



# RX 70 Technische Daten

## Diesel- und Treibgas-Gabelstapler

---

RX 70-40

---

RX 70-45

---

RX 70-50

---

RX 70-50/600



Dieses Typenblatt nach VDI-Richtlinie 2198 nennt nur die technischen Werte des Standardgerätes.  
Abweichende Bereifungen, andere Hubgerüste, Zusatzeinrichtungen usw. können andere Werte ergeben.

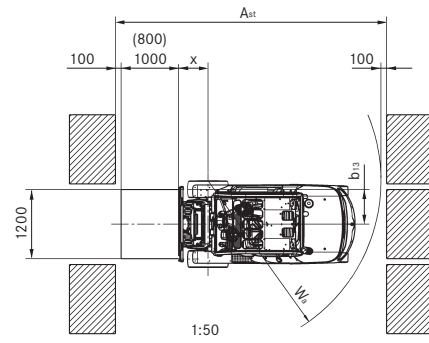
Kennzeichen	1.1	Hersteller			STILL GmbH	STILL GmbH	STILL GmbH	STILL GmbH
	1.2	Typzeichen des Herstellers			RX 70-40	RX 70-40 T	RX 70-45	RX 70-45 T
	1.2.1	Typnummer des Herstellers			7331	7335	7332	7336
	1.3	Antrieb Elektro, Diesel, Benzin, Treibgas, Netzelektro			Diesel	Treibgas	Diesel	Treibgas
	1.4	Bedienung Hand, Geh, Stand, Sitz, Kommissionierer			Sitz	Sitz	Sitz	Sitz
	1.5	Nenntragfähigkeit/Last	Q	kg	4000	4000	4500	4500
	1.6	Lastschwerpunktabstand	c	mm	500	500	500	500
	1.8	Lastabstand	x	mm	540	540	540	540
	1.9	Radstand	y	mm	2005	2005	2005	2005
Gewichte	2.1	Eigengewicht			6076	6076	6278	6278
	2.2	Achslast mit Last vorn			8896	8896	9632	9632
	2.2.1	Achslast mit Last hinten			1180	1180	1146	1146
	2.3	Achslast ohne Last vorn			2821	2821	2798	2798
2.3.1	Achslast ohne Last hinten			3255	3255	3480	3480	
Räder/Fahrwerk	3.1	Bereifung Vollgummi, Superelastik (SE), Luft, Polyurethan			SE	SE	SE	SE
	3.2	Reifengröße vorn			250-15	250-15	28 x 12,5-15	28 x 12,5-15
	3.3	Reifengröße hinten			250-15	250-15	250-15	250-15
	3.5	Räder, Anzahl vorn (x = angetrieben)			2x	2x	2x	2x
	3.5.1	Räder, Anzahl hinten (x = angetrieben)			2	2	2	2
	3.6	Spurweite vorn	b <sub>10</sub>	mm	1136	1136	1210	1210
3.7	Spurweite hinten	b <sub>11</sub>	mm	1120	1120	1120	1120	
Grundabmessungen	4.1	Neigung Hubgerüst/Gabelträger, vor		°	3	3	3	3
	4.1.1	Neigung Hubgerüst/Gabelträger, zurück		°	7	7	7	7
	4.2	Höhe Hubgerüst eingefahren	h <sub>1</sub>	mm	2400	2400	2400	2400
	4.3	Freihub	h <sub>2</sub>	mm	160	160	160	160
	4.4	Hub	h <sub>3</sub>	mm	3180	3180	3180	3180
	4.5	Höhe Hubgerüst ausgefahren	h <sub>4</sub>	mm	4187	4187	4187	4187
	4.7	Höhe über Schutzdach (Kabine)	h <sub>6</sub>	mm	2320	2320	2300	2300
	4.8	Sitzhöhe bezogen auf SIP/Standhöhe	h <sub>7</sub>	mm	1298	1298	1298	1298
	4.12	Kupplungshöhe	h <sub>10</sub>	mm	496	496	496	496
	4.19	Gesamtlänge	l <sub>1</sub>	mm	4027	4027	4071	4071
	4.20	Länge einschl. Gabelrücken	l <sub>2</sub>	mm	3027	3027	3071	3071
	4.21	Gesamtbreite	b <sub>1</sub>	mm	1380	1380	1506/1380 <sup>1</sup>	1506/1380 <sup>1</sup>
	4.22	Gabelzinkendicke	s	mm	50	50	50	50
	4.22.1	Gabelzinkenbreite	e	mm	120	120	120	120
	4.22.2	Gabelzinkenlänge	l	mm	1000	1000	1000	1000
	4.23	Gabelträger ISO 2328, Klasse/Form A, B			Kl. III, Form A	Kl. III, Form A	Kl. III, Form A	Kl. III, Form A
	4.24	Gabelträgerbreite	b <sub>3</sub>	mm	1310	1310	1310	1310
4.31	Bodenfreiheit mit Last unter Hubgerüst	m <sub>1</sub>	mm	140	140	140	140	
4.32	Bodenfreiheit Mitte Radstand	m <sub>2</sub>	mm	165	165	165	165	
4.33	Arbeitsgangbreite bei Palette 1000 x 1200 quer	A <sub>st</sub>	mm	4401	4401	4441	4441	
4.34	Arbeitsgangbreite bei Palette 800 x 1200 längs	A <sub>st</sub>	mm	4601	4601	4641	4641	
4.35	Wenderadius	W <sub>6</sub>	mm	2661	2661	2701	2701	
4.36	Kleinster Drehpunktabstand	b <sub>13</sub>	mm	737	737	737	737	
Leistungsdaten	5.1	Fahrgeschwindigkeit mit Last		km/h	21	21	21	21
	5.1.1	Fahrgeschwindigkeit ohne Last		km/h	21	21	21	21
	5.2	Hubgeschwindigkeit mit Last		m/s	0,59	0,59	0,50	0,50
	5.2.1	Hubgeschwindigkeit ohne Last		m/s	0,59	0,59	0,54	0,54
	5.3	Senkgeschwindigkeit mit Last		m/s	0,50	0,50	0,50	0,50
	5.3.1	Senkgeschwindigkeit ohne Last		m/s	0,50	0,50	0,50	0,50
	5.5	Zugkraft mit Last		N	22230	22230	22180	22180
	5.5.2	Zugkraft ohne Last		N	20800	20800	21150	21150
	5.7	Steigfähigkeit mit Last		%	22	22	21	21
	5.7.1	Steigfähigkeit ohne Last		%	35	33	34	32
5.9	Beschleunigungszeit mit Last		s	5,2	5,1	5,5	5,4	
5.9.1	Beschleunigungszeit ohne Last		s	4,7	4,6	4,8	4,7	
5.10	Betriebsbremse			mech./hydr.	mech./hydr.	mech./hydr.	mech./hydr.	
V-Motor	7.1	Motorhersteller			Deutz	VW	Deutz	VW
	7.1.1	Typ			TCD 2,9 L4	CKPA	TCD 2,9 L4	CKPA
	7.2	Motorleistung nach ISO 1585		kW	54	55	54	55
	7.3	Nenn Drehzahl		1/min	2200	2200	2200	2200
	7.4	Zylinderzahl			4	6	4	6
	7.4.1	Hubraum		cm <sup>3</sup>	2900	3600	2900	3600
	7.5	Kraftstoffverbrauch nach VDI-Zyklus		l/h kg/h	4,1		4,3	
	7.9	Bordnetzspannung		V	12	12	12	12
8.1	Ausführung des Fahrtrriebs			dieselelektrisch	dieselelektrisch	dieselelektrisch	dieselelektrisch	
Sonstiges	10.1	Arbeitsdruck für Anbaugeräte		bar	250	250	250	250
	10.2	Ölstrom für Anbaugeräte		l/min	30	30	30	30
	10.4	Kraftstofftank-Inhalt		l/kg	56	22	56	22
	10.7	Schalldruckpegel L <sub>PAZ</sub> <sup>2</sup> (Fahrerplatz)		dB (A)	<75	<76	<75	<76
	10.7.1	Schallleistungspegel LWAZ (Arbeitsspiel)		dB (A)	<98	<99	<98	<99
		Humanschwingung Beschleunigung <sup>3</sup> nach EN 13059		m/s <sup>2</sup>	0,47	0,47	0,47	0,47
10.8	Anhängerkupplung, Art/Typ DIN			Bolzen	Bolzen	Bolzen	Bolzen	

<sup>1</sup> Bei reduzierter Grundtragfähigkeit und/oder eingeschränkter Hubhöhe. // <sup>2</sup> Mit Kabine, ohne Kabine erhöhter Schallpegel. // <sup>3</sup> Mit Standard-Fahrersitz.

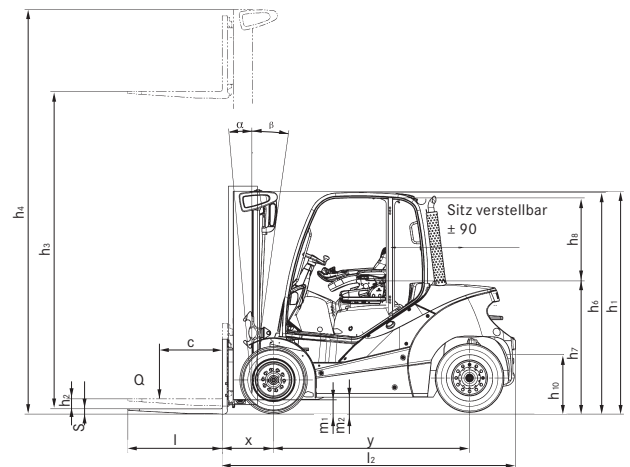
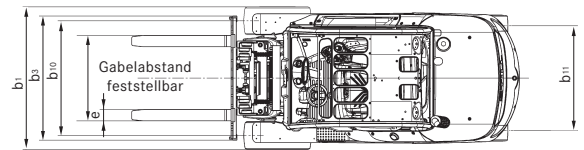
Dieses Typenblatt nach VDI-Richtlinie 2198 nennt nur die technischen Werte des Standardgerätes.  
Abweichende Bereifungen, andere Hubgerüste, Zusatzeinrichtungen usw. können andere Werte ergeben.

Kennzeichen	1.1	Hersteller			STILL GmbH	STILL GmbH	STILL GmbH	STILL GmbH
	1.2	Typzeichen des Herstellers			RX 70-50	RX 70-50 T	RX 70-50/600	RX 70-50/600 T
	1.2.1	Typnummer des Herstellers			7333	7337	7334	7338
	1.3	Antrieb Elektro, Diesel, Benzin, Treibgas, Netzelektro			Diesel	Treibgas	Diesel	Treibgas
	1.4	Bedienung Hand, Geh, Stand, Sitz, Kommissionierer			Sitz	Sitz	Sitz	Sitz
	1.5	Nenntragfähigkeit/Last	Q	kg	4999	4999	5000	5000
	1.6	Lastschwerpunktabstand	c	mm	500	500	600	600
	1.8	Lastabstand	x	mm	540	540	550	550
	1.9	Radstand	y	mm	2070	2070	2125	2125
Gewichte	2.1	Eigengewicht		kg	6590	6590	7174	7174
	2.2	Achslast mit Last vorn		kg	10468	10468	11014	11014
	2.2.1	Achslast mit Last hinten		kg	1122	1122	1160	1160
	2.3	Achslast ohne Last vorn		kg	2955	2955	3308	3308
2.3.1	Achslast ohne Last hinten		kg	3635	3635	3866	3866	
Räder/Fahwerk	3.1	Bereifung Vollgummi, Superelastik (SE), Luft, Polyurethan			SE	SE	SE	SE
	3.2	Reifengröße vorn			28 x 12,5-15	28 x 12,5-15	28 x 12,5-15	28 x 12,5-15
	3.3	Reifengröße hinten			250-15	250-15	250-15	250-15
	3.5	Räder, Anzahl vorn (x = angetrieben)			2x	2x	2x	2x
	3.5.1	Räder, Anzahl hinten (x = angetrieben)			2	2	2	2
	3.6	Spurweite vorn	b <sub>10</sub>	mm	1210	1210	1210	1210
3.7	Spurweite hinten	b <sub>11</sub>	mm	1120	1120	1120	1120	
Grundabmessungen	4.1	Neigung Hubgerüst/Gabelträger, vor		°	3	3	3	3
	4.1.1	Neigung Hubgerüst/Gabelträger, zurück		°	7	7	7	7
	4.2	Höhe Hubgerüst eingefahren	h <sub>1</sub>	mm	2400	2400	2400	2400
	4.3	Freihub	h <sub>2</sub>	mm	160	160	160	160
	4.4	Hub	h <sub>3</sub>	mm	3180	3180	2980	2980
	4.5	Höhe Hubgerüst ausgefahren	h <sub>4</sub>	mm	4187	4187	4137	4137
	4.7	Höhe über Schutzdach (Kabine)	h <sub>6</sub>	mm	2300	2300	2300	2300
	4.8	Sitzhöhe bezogen auf SIP/Standhöhe	h <sub>7</sub>	mm	1298	1298	1298	1298
	4.12	Kupplungshöhe	h <sub>10</sub>	mm	496	496	496	496
	4.19	Gesamtlänge	l <sub>1</sub>	mm	4098	4098	4368	4368
	4.20	Länge einschl. Gabelrücken	l <sub>2</sub>	mm	3098	3098	3168	3168
	4.21	Gesamtbreite	b <sub>1</sub>	mm	1506/1380 <sup>1</sup>	1506/1380 <sup>1</sup>	1506/1380 <sup>1</sup>	1506/1380 <sup>1</sup>
	4.22	Gabelzinkendicke	s	mm	50	50	50	50
	4.22.1	Gabelzinkenbreite	e	mm	120	120	150	150
	4.22.2	Gabelzinkenlänge	l	mm	1000	1000	1200	1200
	4.23	Gabelträger ISO 2328, Klasse/Form A, B			Kl. III, Form A	Kl. III, Form A	Kl. III, Form A	Kl. III, Form A
4.24	Gabelträgerbreite	b <sub>3</sub>	mm	1310	1310	1310	1310	
4.31	Bodenfreiheit mit Last unter Hubgerüst	m <sub>1</sub>	mm	140	140	140	140	
4.32	Bodenfreiheit Mitte Radstand	m <sub>2</sub>	mm	165	165	165	165	
4.33	Arbeitsgangbreite bei Palette 1000 x 1200 quer	A <sub>st</sub>	mm	4470	4470	4539	4539	
4.34	Arbeitsgangbreite bei Palette 800 x 1200 längs	A <sub>st</sub>	mm	4670	4670	4739	4739	
4.35	Wenderadius	W <sub>6</sub>	mm	2730	2730	2789	2789	
4.36	Kleinster Drehpunktabstand	b <sub>13</sub>	mm	746	746	754	754	
Leistungsdaten	5.1	Fahrgeschwindigkeit mit Last		km/h	21	21	21	21
	5.1.1	Fahrgeschwindigkeit ohne Last		km/h	21	21	21	21
	5.2	Hubgeschwindigkeit mit Last		m/s	0,50	0,50	0,50	0,50
	5.2.1	Hubgeschwindigkeit ohne Last		m/s	0,54	0,54	0,54	0,54
	5.3	Senkgeschwindigkeit mit Last		m/s	0,50	0,50	0,50	0,50
	5.3.1	Senkgeschwindigkeit ohne Last		m/s	0,50	0,50	0,50	0,50
	5.5	Zugkraft mit Last		N	22110	22110	22040	22040
	5.5.2	Zugkraft ohne Last		N	21720	21720	21940	21940
	5.7	Steigfähigkeit mit Last		%	20	20	19	19
	5.7.1	Steigfähigkeit ohne Last		%	33	31	32	30
5.9	Beschleunigungszeit mit Last		s	5,9	5,6	6,2	5,8	
5.9.1	Beschleunigungszeit ohne Last		s	4,9	4,8	5,0	4,9	
5.10	Betriebsbremse			mech./hydr.	mech./hydr.	mech./hydr.	mech./hydr.	
V-Motor	7.1	Motorhersteller			Deutz	VW	Deutz	VW
	7.1.1	Typ			TCD 2,9 L4	CKPA	TCD 2,9 L4	CKPA
	7.2	Motorleistung nach ISO 1585		kW	54	55	54	55
	7.3	Nenn Drehzahl		1/min	2200	2200	2200	2200
	7.4	Zylinderzahl			4	6	4	6
	7.4.1	Hubraum		cm <sup>3</sup>	2900	3600	2900	3600
	7.5	Kraftstoffverbrauch nach VDI-Zyklus		l/h kg/h	4,6	4,3	4,8	4,6
	7.9	Bordnetzspannung		V	12	12	12	12
8.1	Ausführung des Fahrtriebs			dieselelektrisch	dieselelektrisch	dieselelektrisch	dieselelektrisch	
Sonstiges	10.1	Arbeitsdruck für Anbaugeräte		bar	250	250	250	250
	10.2	Ölstrom für Anbaugeräte		l/min	30	30	30	30
	10.4	Kraftstofftank-Inhalt		l/kg	56	22	56	22
	10.7	Schallleistungspegel L <sub>PAZ</sub> <sup>2</sup> (Fahrerplatz)		dB (A)	<75	<76	<75	<76
	10.7.1	Schallleistungspegel LWAZ (Arbeitsspiel)		dB (A)	<98	<99	<98	<99
		Humanschwingung Beschleunigung <sup>3</sup> nach EN 13059		m/s <sup>2</sup>	0,47	0,47	0,47	0,47
10.8	Anhängerkupplung, Art/Typ DIN			Bolzen	Bolzen	Bolzen	Bolzen	

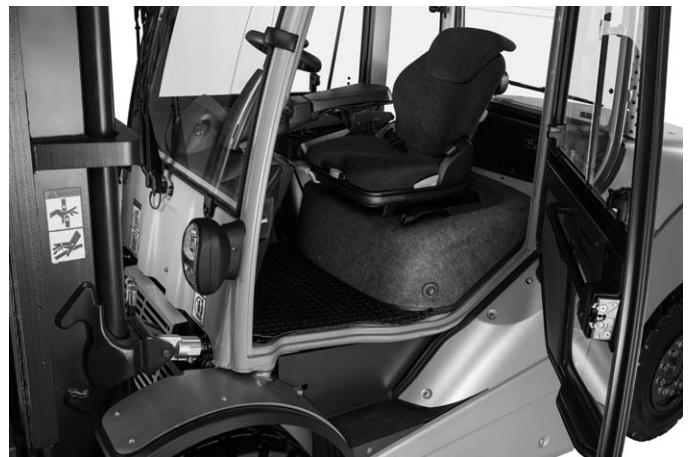
<sup>1</sup> Bei reduzierter Grundtragfähigkeit und/oder eingeschränkter Hubhöhe. // <sup>2</sup> Mit Kabine, ohne Kabine erhöhter Schallpegel. // <sup>3</sup> Mit Standard-Fahrersitz.



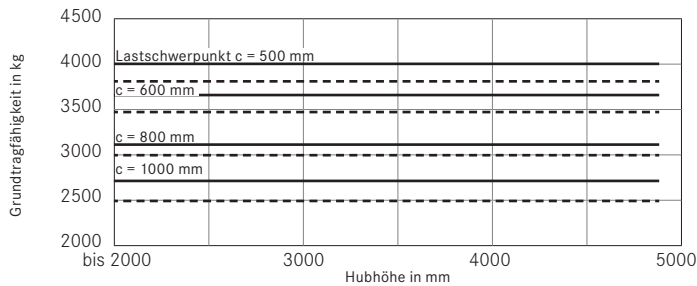
Maße beziehen sich auf  
senkrecht stehendes Hubgerüst



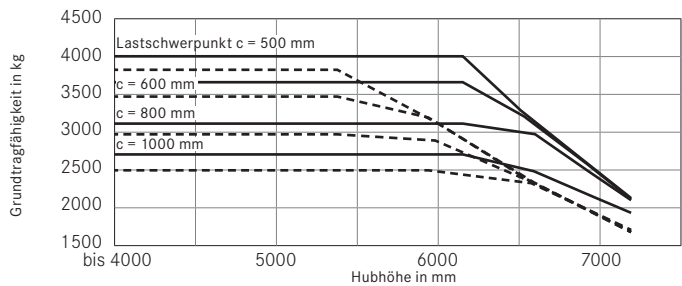
				Tele-Hubgerüst	Dreifach-Hubgerüst
RX 70-40	Nennhub	h <sub>3</sub>	mm	2980-4880	4030-7180
	Bauhöhe	h <sub>1</sub>	mm	2300-3250	2150-3200
	Freihub	h <sub>2</sub>	mm	160	1390-2440
	Größte Höhe	h <sub>4</sub>	mm	3762-5662	4835-7985
	Bereifung vorn			250-15 (7.00-15 Zwilling)	
	Bereifung hinten			250-15	
	Spur	v	mm	1136 (1364 Zwilling)	
	Spur	h	mm	1120	
	Größte Breite	B	mm	1380 (1769 Zwilling)	
RX 70-45	Nennhub	h <sub>3</sub>	mm	2980-4880	4030-7180
	Bauhöhe	h <sub>1</sub>	mm	2300-3250	2150-3200
	Freihub	h <sub>2</sub>	mm	160	1238-2440
	Größte Höhe	h <sub>4</sub>	mm	3987-5887	4987-8137
	Bereifung vorn			28 x 12,5-15 (7.00-15 Zwilling)	
	Bereifung hinten			250-15	
	Spur	v	mm	1210 (1364 Zwilling)	
	Spur	h	mm	1120	
	Größte Breite	B	mm	1506 (1769 Zwilling)	
RX 70-50	Nennhub	h <sub>3</sub>	mm	2980-4880	4030-7180
	Bauhöhe	h <sub>1</sub>	mm	2300-3250	2150-3200
	Freihub	h <sub>2</sub>	mm	160	1238-2440
	Größte Höhe	h <sub>4</sub>	mm	3987-5887	4987-8137
	Bereifung vorn			28 x 12,5-15 (7.00-15 Zwilling)	
	Bereifung hinten			250-15	
	Spur	v	mm	1210 (1364 Zwilling)	
	Spur	h	mm	1120	
	Größte Breite	B	mm	1506 (1769 Zwilling)	
RX 70-50/600	Nennhub	h <sub>3</sub>	mm	2780-4680	3730-6880
	Bauhöhe	h <sub>1</sub>	mm	2300-3250	2150-3200
	Freihub	h <sub>2</sub>	mm	160	1238-2440
	Größte Höhe	h <sub>4</sub>	mm	3887-5787	4795-7945
	Bereifung vorn			28 x 12,5-15 (7.00-15 Zwilling)	
	Bereifung hinten			250-15	
	Spur	v	mm	1210 (1364 Zwilling)	
	Spur	h	mm	1120	
	Größte Breite	B	mm	1506 (1769 Zwilling)	



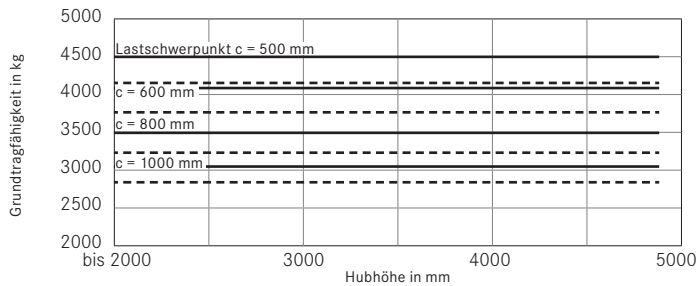
Grundtragfähigkeiten RX 70-40 Tele-Hubgerüst – einfache SE-Bereifung



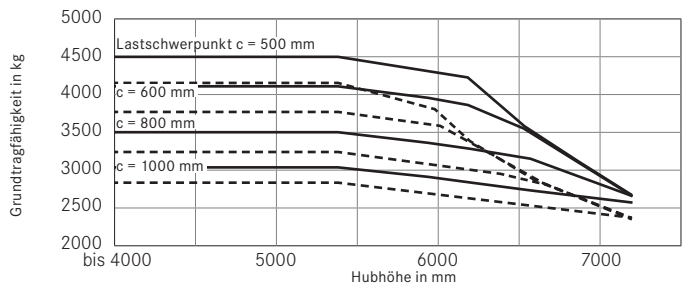
Grundtragfähigkeiten RX 70-40 Dreifach-Hubgerüst – einfache SE-Bereifung



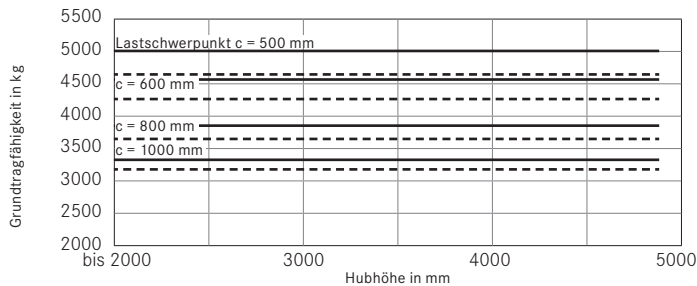
Grundtragfähigkeiten RX 70-45 Tele-Hubgerüst – einfache SE-Bereifung



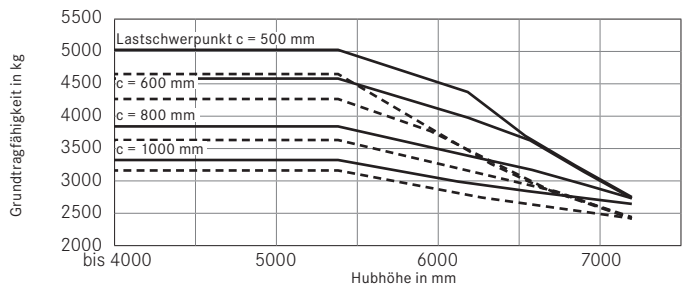
Grundtragfähigkeiten RX 70-45 Dreifach-Hubgerüst – einfache SE-Bereifung



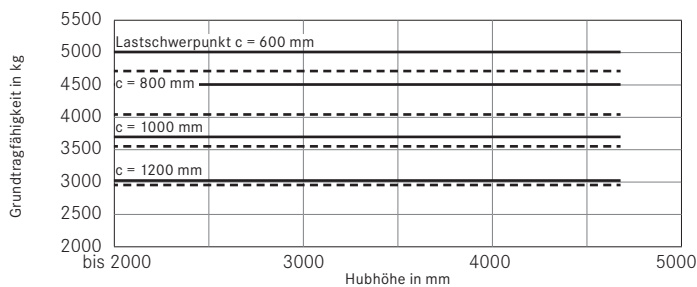
Grundtragfähigkeiten RX 70-50 Tele-Hubgerüst – einfache SE-Bereifung



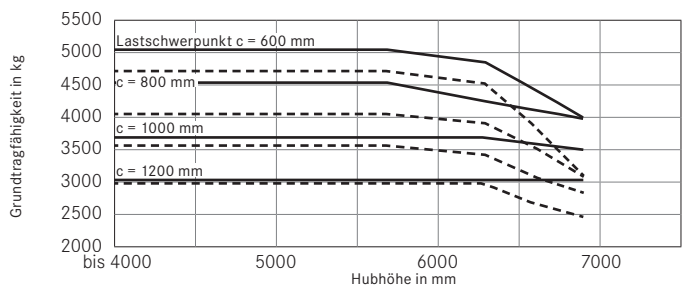
Grundtragfähigkeiten RX 70-50 Dreifach-Hubgerüst – einfache SE-Bereifung



Grundtragfähigkeiten RX 70-50/600 Tele-Hubgerüst – einfache SE-Bereifung



Grundtragfähigkeiten RX 70-50/600 Dreifach-Hubgerüst – einfache SE-Bereifung



— mit Standard Gabeln    - - - mit integriertem Seitenschieber und Standard Gabeln  
Die angegebenen Werte können je nach Fahrzeugausstattung variieren

## Gesamtkonzept:

Verbrennungsmotorisch angetriebener Vierrad-Gegengewichtsstapler mit Vorderradantrieb.

## Leistung

- Dieselelektrischer Fahrtrieb in Hybridtechnologie.
- Diesel-/Treibgasmotoren mit direkt gekoppeltem Drehstromgenerator.
- Antriebsachse mit gekapseltem Drehstrom-Fahrmotor für hohes Drehmoment bereits bei niedrigen Drehzahlen, temperaturunabhängig.
- Verschleißfreie, im Ölbad laufende Lamellenbremse.
- Kompakte Bauweise und extreme Wendigkeit gepaart mit feinfühligem Fahr- und Hubsteuerung sorgen für ein Optimum an Arbeitsleistung.

## Ergonomie

- Großzügig ausgelegter Fahrer Arbeitsplatz mit hohem Fahrer- und Bedienkomfort durch optimale Anordnung aller Bedienelemente und individuelle Anpassung der Kabinenausstattung.
- Überraschende Sichtverhältnisse nach allen Seiten.

## Sicherheit

- Niedriger Fahrzeugschwerpunkt und eine pendelnd aufgehängte Lenkachse sorgen für beste Standsicherheit.
- Überraschende Fahrstabilität bei Kurvenfahrt, keine elektronischen Assistenten erforderlich.
- Hohe Resttragkräfte auch bei großen Hubhöhen.

## Wirtschaftlichkeit

- Geringe Betriebskosten durch niedrigen Kraftstoffverbrauch in allen Arbeitsspielen und lange Wartungsintervalle.
- Optimale Abstimmung des Fahrtriebs und der Hydrauliksteuerung auf maximale Umschlagleistung oder beste Effizienz.
- STILL ProActive – Reduzierung von Ausfallzeiten, schnelle Fehlererkennung, Übertragung der Fehlercodes an STILL Servicezentrale.

## Umwelt

- Geringster CO<sub>2</sub>-Ausstoß.
- Motoren unterschreiten deutlich die Grenzwerte der Abgasvorschriften nach der EU-Nonroad-Richtlinie 97/68/EG (2004/26/EG) in der EU-Stufe 3b/EPA Tier 4i.

## Service

- Kleinstes Wartungsintervall 1.000 Betriebsstunden.
- Schnelle Fehleridentifikation im Schadensfall durch rechnergestützte Diagnose.
- Optimale Wartungszugänglichkeit durch große seitliche Serviceöffnungen.

## Serienausstattung:

### Antrieb

- Moderner, wartungsfreundlicher DEUTZ Industrie-Dieselmotor, erfüllt die Abgasnorm nur mit Oxydations-Katalysator ohne Partikelfilter.
- Volkswagen Treibgasmotor serienmäßig mit geregelter Katalysator.

### Fahrer Arbeitsplatz

- Niedrige, gut einsehbare und geräumige Aufstiegsstufe.
- Langer Haltegriff am Schutzdachholm für unterschiedliche Griffhöhen.
- Großer Fußraum mit vibrationshemmendem Bodenbelag sowie Kfz-gerechter Anordnung der Pedale.
- Vielfach verstellbarer, moderner Fahrersitz mit hohem Federungs- und Dämpfungskomfort.
- Fahrbetätigung mittels Kfz-ähnlicher Einpedalsteuerung.
- Betätigung der Hydraulikfunktionen mit STILL Minihebel.
- Hydraulische Servolenkung mit kleinem Lenkrad, ergonomisch optimal außermittig nach links versetzt.
- Schmale einstellbare Lenksäule ohne störende Anzeigeinstrumente.
- Zentrale Anzeige- und Bedieneinheit im Blickfeld des Fahrers.
- Großzügige Ablagemöglichkeiten im rechten und hinteren Bereich des Arbeitsplatzes.

### Parametrierbare Fahrregelung

- Beschleunigung und Abbremsung des Staplers kann allein über das Fahrpedal vorgenommen werden.
- Fünf vom Fahrer einstellbare Fahrstufen.
- Innerhalb jeder Fahrstufe individuelle Einstellung von Geschwindigkeit, Beschleunigung und Abbremsung.
- Intelligente Antriebsregelung mit Absenkung der Motordrehzahl im ausbeschleunigten Stapler.

### Hubgerüst und Hydraulik

- Weit bauende, offene Hubgerüste in Teleskopbauweise und als Dreifachvariante.
- Verbrauchsoptimierende hydraulische Verstellpumpe für die Arbeits- und Lenkhydraulik.
- Trennung von Arbeitshydraulik und Fahrtrieb, dadurch kein Inchen erforderlich.

### Elektrische Anlage

- Ausführung in moderner CAN-Bus-Technologie mit integrierter Onboard-Diagnose.
- Elektrische Ausrüstung in 12-Volt-Ausführung.

## Zusätzliche Ausstattungsmerkmale und Optionen\*:

### Fahrzeugausstattung

- Stapler in niedriger, containerfähiger Version oder mit erhöhtem Arbeitsplatz, z. B. für Getränkeindustrie.
- Verschiedene Superelastik- oder Luftbereifungen.
- Kotflügelverbreiterungen und -verlängerungen zum Schutz des Ladeguts und des Anbaugeräts vor Verschmutzung.
- Anhängerkupplungen in verschiedenen Einbauhöhen.

### Motorenanlage

- Treibgasstapler wahlweise mit Gasflaschen oder Gastank.
- Regenerativer Dieselruß-Partikelfilter im Gegengewicht.
- Zusätzlicher Luftfilter für den Einsatz in staubiger oder faserhaltiger Umgebung.
- Einstellbare Motorabschaltung.
- Motorvorwärmung für den Einsatz in kalten Klimazonen.

### Kabinenausstattung

- Modular aufgebaute Kabine mit Front-, Heck- und Dachscheibe, Heckscheibenheizung.
- Hinten angeschlagene Türen mit großen Öffnungswinkeln und gegenläufig verschiebbaren Fenstern.
- Wahlweise Warmwasserheizung oder integriertes Heiz-/Klimagerät.
- Parallel-Scheibenwischer mit großflächigem Wischfeld für Front- und Heckscheibe, serienmäßig mit Scheibenwaschanlage.
- Dachscheibenwischer.
- Unzerbrechliche Außen- und Innenspiegel.
- Sonnenschutzrollo und Sonnenblende.
- Schreibunterlage mit Klemmbrett (mitnehmbar).
- Komfortsitzvarianten mit Textilbezug, Luftfederung, Sitzheizung, Lordosenstütze, verlängerter Rückenlehne.
- Schwenksitzplatte für eine Drehung des Fahrersitzes um 20° bei Rückwärtsfahrt.
- Horizontalfederplatte zur Minimierung der Humanschwingungsbelastung.
- Radio/MP3-Spieler in der Innenverkleidung des Fahrerschutzdaches untergebracht.
- Rückhaltesystem mit Bügeltüren.
- STILL EasyBelt – die intelligente Art der Sicherheitsgurt-Unterstützung.
- Dachschutzgitter.

### Bedienelemente

- Fahrbetätigung mittels Zweipedalsteuerung.
- Betätigung der Hydraulikfunktionen mittels Joystick oder Fingertippelementen.

### Elektrische Ausrüstung und Fahrsteuerung

- Begrenzung der maximalen Fahrgeschwindigkeit, auf Wunsch vom Fahrer einstellbar.
- Tempomat-Funktion.
- Kfz-ähnliche Beleuchtungsanlage, auch für die Verwendung im öffentlichen Straßenverkehr zugelassen.
- Arbeitsscheinwerfer in Halogen- oder LED-Ausführung vorne und/oder hinten am Fahrerschutzdach, vorn auch als Doppelleuchte zur verbesserten Ausleuchtung des Arbeitsfeldes.
- Warn- und Signalleuchten.
- STILL Safety Light – Blauer Lichtpunkt bei Rückwärtsfahrt zur Warnung von Personen bei Annäherung eines Staplers.
- Assistenzfunktionen: Sitzgurtkontrolle, Geschwindigkeitsreduzierung bei angehobenen Lasten und in Kurven.
- Komponenten des Materialfluss Management Systems (MMS).
- FleetManager™ – Vergabe von Zugangsberechtigungen, Analyse der Stapler-Betriebsdaten und Unfallrekorder.

### Hubgerüst und Hydraulik

- Hydraulische Zusatzanlagen für die Ansteuerung von Funktionen im Anbaugerät.
- Verschiedene Gabelträgerbreiten und Gabelzinkenlängen.
- Anbaugeräte passend zu jedem Ladegut.
- Ölspeicher zur Dämpfung von Schlägen im Hydrauliksystem.
- STILL Lastmess-System mit integrierter Anzeige- und Summenfunktion.
- Mastsenkrechtstellung mit weichem Einfahren in die Neigungsendlagen.

### Sonderausstattungen

- Spezielle Ausführungen für den Einsatz in besonders anspruchsvollen Arbeitsumgebungen, z. B. für Gießereien, kalte Umgebungstemperaturen.

### Energiesparprogramm Blue-Q

- Aktivierung des Effizienz-Modus Blue-Q am Stapler per Knopfdruck.
- Energieeinsparung durch intelligente Kennlinienoptimierung des Antriebes ohne Beeinträchtigung des Arbeitsprozesses.
- Intelligentes Abschalten von elektrischen Verbrauchern.
- Einsparung im Energieverbrauch je nach Einsatzprofil und Fahrzeugausstattung bis zu 10%.

\*Serienausstattung oder optional.





## Ihr Kontakt

STILL GmbH

Berzeliusstraße 10

D-22113 Hamburg

Telefon: +49 (0)40/73 39-20 00

Telefax: +49 (0)40/73 39-20 01

info@still.de

**Weitere Informationen finden Sie unter:**

**[www.still.de](http://www.still.de)**

STILL Gesellschaft m.b.H.

IZ NÖ-Süd, Straße 3, Objekt 6

A-2351 Wiener Neudorf

Telefon: +43 (0)2236/615 01-0

Telefax: +43 (0)2236/617 04

info@still.at

**Weitere Informationen finden Sie unter:**

**[www.still.at](http://www.still.at)**

STILL AG

Industriestrasse 50

CH-8112 Otelfingen

Telefon: +41 (0)44/846 51 11

Telefax: +41 (0)44/846 51 21

info@still.ch

**Weitere Informationen finden Sie unter:**

**[www.still.ch](http://www.still.ch)**

