

Vierrad-Elektrostapler 4,0 - 5,0 t

TRAIKO⁸⁰



Vierrad-Elektrostapler 4,0 - 5,0 t

Technische Daten					8FBMT40	8FBMT45	8FBMT50
Kennzeichen	1.1	Hersteller			TOYOTA	TOYOTA	TOYOTA
	1.2	Typ			8FBMT40	8FBMT45	8FBMT50
	1.3	Antrieb			Elektro	Elektro	Elektro
	1.4	Bedienung			Sitz	Sitz	Sitz
	1.5	Tragfähigkeit/Last	Q	kg	4000	4500	4990
	1.6	Lastschwerpunkt	c	mm	500	500	600
	1.8	Lastabstand	x	mm	518	518	528
	1.9	Radstand	y	mm	2030	2030	2030
	Gewicht	2.1	Eigengewicht inkl. Batterie		kg	6556	7086
2.2		Achslast mit Last vorn/hinten		kg	9555 / 1102	10261 / 1325	11316 / 1406
2.3		Achslast ohne Last vorn/hinten		kg	3558 / 3099	3515 / 3572	3548 / 4173
Räder	3.1	Reifentyp - Luft (P), Superelastik (SE), Vollgummi (R)			SE	SE	SE
	3.2	Reifengröße vorn			250-15	250-15	28x12,5-15
	3.3	Reifengröße hinten			23x9-10	23x9-10	23x9-10
	3.5	Räder, Anzahl vorn/hinten (x = angetrieben)			2 / 2	2 / 2	2 / 2
	3.6	Spurweite vorn	b ₁₀	mm	1119	1119	1145
	3.7	Spurweite hinten	b ₁₁	mm	1113	1113	1113
	Abmessungen	4.1	Neigung Hubgerüst vor/zurück	α/β	deg	5 / 10	5 / 10
4.2		Höhe Hubgerüst eingefahren	h ₁	mm	2500	2500	2500
4.3		Freihub	h ₂	mm	130	130	140
4.4		Hub	h ₃	mm	3300	3300	3300
		Hubhöhe	h ₂₃	mm	3350	3350	3360
4.5		Höhe Hubgerüst ausgefahren	h ₄	mm	4156	4156	4156
4.7		Höhe Schutzdach (Kabine)	h ₆	mm	2360	2360	2360
4.8		Sitzhöhe	h ₇	mm	1277	1277	1277
4.12		Kupplungshöhe	h ₁₀	mm	550	550	550
4.19		Gesamtlänge	l ₁	mm	3907	3947	4272
4.20		Länge einschließlich Gabelrücken	l ₂	mm	2907	2947	3072
4.21		Gesamtbreite	b ₁	mm	1345	1345	1440
4.22		Gabelzinkenmaße	s/e/l	mm	50/150/1000	50/150/1000	60/150/1200
4.23		Gabelträger FEM/ISO 2328, Klasse/Typ A, B			IIIA	IIIA	IIIA
4.24		Gabelträgerbreite	b ₃	mm	1170	1170	1170
4.31		Bodenfreiheit mit Last unter Hubgerüst	m ₁	mm	150	150	150
4.32	Bodenfreiheit Mitte Radstand	m ₂	mm	145	145	145	
4.33	Arbeitsgangbreite bei Palette 1000 x 1200 quer *	A _{st}	mm	4260	4276	4412	
4.34	Arbeitsgangbreite bei Palette 800 x 1200 längs *	A _{st}	mm	4460	4476	4612	
4.35	Wenderadius	W _a	mm	2543	2558	2686	
4.36	Kleinster Drehpunktstand	b ₁₃	mm	685	685	685	
Leistungsdaten	5.1	Fahrgeschwindigkeit mit/ohne Last		km/h	18/18	18/18	18/18
	5.2	Hubgeschwindigkeit mit/ohne Last		m/s	0,35/0,46	0,35/0,46	0,33/0,46
	5.3	Senkgeschwindigkeit mit/ohne Last		m/s	0,55/0,46	0,55/0,46	0,55/0,46
	5.5	Zugkraft mit/ohne Last		N	12420	12420	12420
	5.6	Max. Zugkraft mit/ohne Last		N	22000	22000	22000
	5.7	Steigfähigkeit mit/ohne Last		%	11,3/17,0	9,5/16,8	8,8/15,8
	5.8	Max. Steigfähigkeit mit/ohne Last		%	15/25	14/24	13/23
	5.9	Beschleunigungszeit mit/ohne Last		s	5,1/4,5	5,2/4,5	5,3/4,6
	5.10	Betriebsbremse			Mechanisch / hydraulisch		
	Antrieb	6.1	Fahrmotor, Leistung bei S2 60 min		kW	25,2	25,2
6.2		Hubmotor, Leistung bei S3 15%		kW	25,5	25,5	25,5
6.3		Batterie nach DIN 43 531/35/36 A, B, C			43536	43536	43536
6.4		Batteriespannung, Nennkapazität		V/Ah	80 / 840	80 / 840	80 / 840
6.5		Batteriegewicht		kg	2178	2178	2178
Sonstiges	8.1	Art der Fahrsteuerung			AC	AC	AC
	8.2	Arbeitsdruck für Anbaugeräte		bar	160-180	160-180	160-180
	8.3	Ölstrom für Anbaugeräte		l/min	70	70	70
	8.4	Schalldruckpegel nach EN 12 053, Fahrerohr		dB(A)	68	68	68

* Arbeitsgangbreite gem. VDI 2198

Leistung und Abmessungen der Geräte sind nominal und unterliegen Toleranzen.

Toyota behält sich das Recht vor, Produktänderungen ohne vorherige Ankündigung vorzunehmen.

Abmessungen des Hubgerüsts

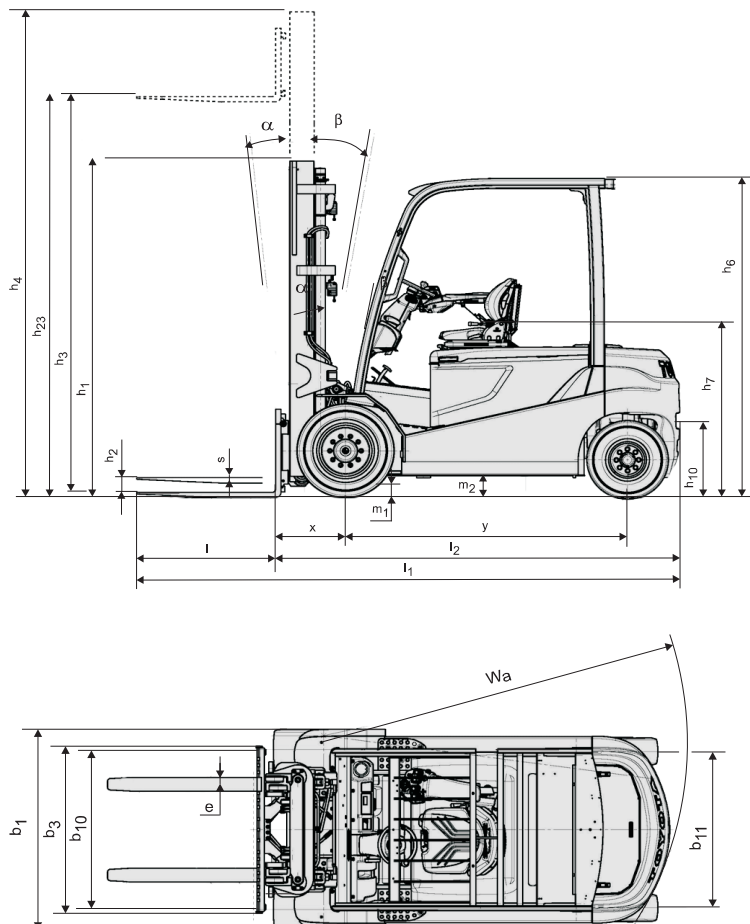
Model			V							FV/FW				FSV/FSW							
8FBMT40, 8FBMT45	Hubhöhe	h_{23}	3050	3350	3750	4050	4550	5050	5550	—	3050	3350	3750	4050	—	4450	4750	5050	5550	6050	6550
	Hub	h_3	3000	3300	3700	4000	4500	5000	5500	—	3000	3300	3700	4000	—	4400	4700	5000	5500	6000	6500
	Höhe Hubgerüst eingefahren	h_1	2360	2500	2750	2880	3130	3380	3630	—	2360	2500	2750	2880	—	2360	2440	2500	2750	2880	3130
	Höhe Hubgerüst ausgefahren ¹⁾	h_4	3856	4156	4560	4856	5356	5856	6356	—	3890	4190	4590	4890	—	5290	5590	5890	6390	6890	7390
	Höhe Hubgerüst ausgefahren ²⁾	h_4	4200	4500	4900	5200	5700	6200	6700	—	4200	4500	4900	5200	—	5600	5900	6200	6700	7200	7700
	Freihub ohne Lastschutzgitter	h_2	80	80	80	80	80	80	80	—	1470	1610	1860	1990	—	1470	1550	1610	1860	1990	2240
	Freihub mit Lastschutzgitter	h_2	80	80	80	80	80	80	80	—	1160	1240	1300	1550	—	1160	1240	1300	1550	1680	1930
8FBMT50	Hubhöhe	h_{23}	3060	3360	3760	4060	4560	5060	5560	2860	—	3360	3760	4060	4360	—	4760	5060	5560	6060	6560
	Hub	h_3	3000	3300	3700	4000	4500	5000	5500	2800	—	3300	3700	4000	4300	—	4700	5000	5500	6000	6500
	Höhe Hubgerüst eingefahren	h_1	2360	2500	2750	2880	3130	3380	3630	2360	—	2630	2880	3130	2360	—	2500	2630	2880	3130	3380
	Höhe Hubgerüst ausgefahren ¹⁾	h_4	3956	4156	4560	4856	5356	5856	6356	3690	—	4190	4590	4890	5190	—	5590	5890	6390	6890	7390
	Höhe Hubgerüst ausgefahren ²⁾	h_4	4200	4500	4900	5200	5700	6200	6700	4000	—	4500	4900	5200	5500	—	5900	6200	6700	7200	7700
	Freihub ohne Lastschutzgitter	h_2	80	80	80	80	80	80	80	1470	—	1740	1990	2240	1470	—	1610	1740	1990	2240	2490
	Freihub mit Lastschutzgitter	h_2	80	80	80	80	80	80	80	1160	—	1430	1680	1930	1160	—	1300	1430	1680	1930	2180

1) Ohne Lastschutzgitter.

2) Mit Lastschutzgitter. Die Höhe der Standard-Lastschutzgitter beträgt 1200 mm.

Pneumatic shaped cushion tyre			V							FV/FW				FSV/FSW							
8FBMT40	Neigung Hubgerüst/Gabelträger vor	deg	5	5	5	5	5	5	5	—	5	5	5	5	—	5	5	5	5	5	5
	Neigung Hubgerüst/Gabelträger zurück	deg	10(6)	10(6)	10(6)	10(6)	6	6	6	—	10(6)	10(6)	10(6)	10(6)	—	6	6	6	6	6	6
	Tragfähigkeit bei 500 mm LSP	kg	4000	4000	4000	4000	4000	4000	3950	—	4000	4000	4000	4000	—	4000	4000	4000	3850	3710	3400
8FBMT45	Neigung Hubgerüst/Gabelträger vor	deg	5	5	5	5	5	5	5	—	5	5	5	5	—	5	5	5	5	5	5
	Neigung Hubgerüst/Gabelträger zurück	deg	10(6)	10(6)	10(6)	10(6)	6	6	6	—	10(6)	10(6)	10(6)	10(6)	—	6	6	6	6	6	6
	Tragfähigkeit bei 500 mm LSP	kg	4500	4500	4500	4500	4500	4500	4450	—	4500	4500	4500	4500	—	4500	4500	4470	4340	4210	3650
8FBMT50	Neigung Hubgerüst/Gabelträger vor	deg	5	5	5	5	5	5	5	—	5	5	5	5	—	5	5	5	5	5	5
	Neigung Hubgerüst/Gabelträger zurück	deg	10(6)	10(6)	10(6)	10(6)	6	6	6	10(6)	—	10(6)	10(6)	10(6)	6	—	6	6	6	6	6
	Tragfähigkeit bei 600 mm LSP	Kg	4990	4990	4990	4990	4990	4990	4950	4990	—	4990	4990	4990	4990	—	4970	4890	4750	4610	3850

Die in () aufgeführten Daten beziehen sich auf die Produktreihen mit Fahrerkabine (mindestens Frontscheibe).



Standardausstattung:

- System für Aktive Stabilität (SAS)
 - Hubgerüststeuerung
 - Lenksynchronisation
 - Lenkachsstabilisator*
- Toyota AC Drehstromtechnik
- Toyota ORS-Fahrersitz
- Minihebel mit Fahrtrichtungsumschalter in der Armlehne integriert
- Freisichthubgerüst (Hubhöhe: 3300 mm)
- Gabelzinken (Länge: 1000 mm 8FBMT40-45, 1200 mm 8FBMT50)
- Gabelträger (Länge: 1170 mm 8FBMT40-50)
- Lastschutzgitter (Höhe: 1200 mm)
- 3 Ventile
- Ölbadlamellenbremse
- Breites Bremspedal
- Super-Elastik-Reifen
- Vollhydraulische Servolenkung
- Digitales Multifunktionsdisplay
- Neigbare Lenksäule mit Memory-Funktion
- Automatische Parkbremse

* = Bei Fahrzeugen mit Zwillingsbereifung ist die Lenkachsstabilisierung nicht im System für Aktive Stabilität (SAS) enthalten

